

СВЕТИЛЬНИКИ MAG-FLAT-45

ПРИМЕНЕНИЕ

- Светильники предназначены для установки в магнитную трековую систему (шинопровод) серии MAG-45.

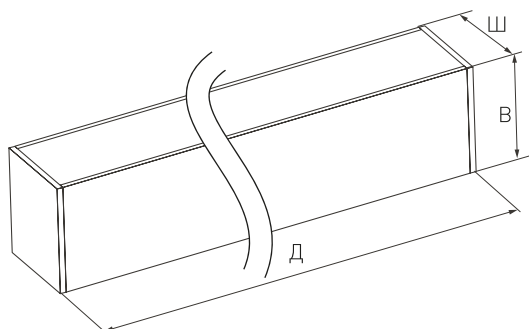
ОСОБЕННОСТИ

- Высокий индекс цветопередачи CRI>90 обеспечивает максимальную различимость цветовых оттенков.
- Широкий угол светового луча для организации общей подсветки.
- Безопасное напряжение питания 24 В.

ПАРАМЕТРЫ

Артикулы	026944, 026945, 026946 026947, 026948, 026949 026950, 026951, 026952 026953, 026954, 026955 026956, 026957, 026958 026959, 026960, 026961 026962, 026963
Напряжение питания	DC 24 В
Угол освещения	100°
Индекс цветопередачи, CRI	>90
Степень пылевлагозащиты	IP20
Класс защиты от поражения электрическим током	III
Срок службы *	30 000 ч
Рабочая температура окружающей среды	-20... +40 °С

* При соблюдении условий эксплуатации и снижении яркости не более чем на 30% от первоначальной.



МОДЕЛИ

Артикул	Наименование	Размеры корпуса	Световой поток	Мощность, потребляемая от сети DC 24 В	Цвет корпуса	Цветовая температура*	Цвет свечения
026944	MAG-FLAT-45-L205-6W Warm3000 (WH, 100 deg, 24V)	204×35×43 мм	400-450 лм	6 Вт	белый	3000 К	Белый теплый, аналогичный лампе накаливания
026945	MAG-FLAT-45-L205-6W Day4000 (WH, 100 deg, 24V)					4000 К	Белый дневной, для жилых помещений
026946	MAG-FLAT-45-L205-6W Warm3000 (BK, 100 deg, 24V)				черный	3000 К	Белый теплый, аналогичный лампе накаливания
026947	MAG-FLAT-45-L205-6W Day4000 (BK, 100 deg, 24V)					4000 К	Белый дневной, для жилых помещений
026948	MAG-FLAT-45-L405-12W Warm3000 (WH, 100 deg, 24V)	404×35×43 мм	900-1000 лм	12 Вт	белый	3000 К	Белый теплый, аналогичный лампе накаливания
026949	MAG-FLAT-45-L405-12W Day4000 (WH, 100 deg, 24V)					4000 К	Белый дневной, для жилых помещений
026950	MAG-FLAT-45-L405-12W Warm3000 (BK, 100 deg, 24V)				черный	3000 К	Белый теплый, аналогичный лампе накаливания
026951	MAG-FLAT-45-L405-12W Day4000 (BK, 100 deg, 24V)					4000 К	Белый дневной, для жилых помещений
026952	MAG-FLAT-45-L605-18W Warm3000 (WH, 100 deg, 24V)	604×35×43 мм	1200-1300 лм	18 Вт	белый	3000 К	Белый теплый, аналогичный лампе накаливания
026953	MAG-FLAT-45-L605-18W Day4000 (WH, 100 deg, 24V)					4000 К	Белый дневной, для жилых помещений
026954	MAG-FLAT-45-L605-18W Warm3000 (BK, 100 deg, 24V)				черный	3000 К	Белый теплый, аналогичный лампе накаливания
026955	MAG-FLAT-45-L605-18W Day4000 (BK, 100 deg, 24V)					4000 К	Белый дневной, для жилых помещений
026956	MAG-FLAT-45-L805-24W Warm3000 (WH, 100 deg, 24V)	804×35×43 мм	1500-1600 лм	24 Вт	белый	3000 К	Белый теплый, аналогичный лампе накаливания
026957	MAG-FLAT-45-L805-24W Day4000 (WH, 100 deg, 24V)					4000 К	Белый дневной, для жилых помещений
026958	MAG-FLAT-45-L805-24W Warm3000 (BK, 100 deg, 24V)				черный	3000 К	Белый теплый, аналогичный лампе накаливания
026959	MAG-FLAT-45-L805-24W Day4000 (BK, 100 deg, 24V)					4000 К	Белый дневной, для жилых помещений
026960	MAG-FLAT-45-L1005-30W Warm3000 (WH, 100 deg, 24V)	1004×35×43 мм	1800-2000 лм	30 Вт	белый	3000 К	Белый теплый, аналогичный лампе накаливания
026961	MAG-FLAT-45-L1005-30W Day4000 (WH, 100 deg, 24V)					4000 К	Белый дневной, для жилых помещений
026962	MAG-FLAT-45-L1005-30W Warm3000 (BK, 100 deg, 24V)				черный	3000 К	Белый теплый, аналогичный лампе накаливания
026963	MAG-FLAT-45-L1005-30W Day4000 (BK, 100 deg, 24V)					4000 К	Белый дневной, для жилых помещений

* Указано типовое значение.

УСТАНОВКА И ПОДКЛЮЧЕНИЕ

- Установите светильник в необходимом месте шинпровода как показано на рисунке.
- Правильно установленный светильник будет удерживаться в шинпроводе с помощью магнитов.
- При необходимости допускается передвинуть светильник правее или левее на небольшое расстояние (15-20 мм) вдоль шинпровода до необходимого положения.
- Для извлечения светильника захватите его открытые грани пальцами и, преодолевая усилие магнитного крепления, потяните в направлении, противоположном плоскости крепления. Светильник отсоединится от шинпровода.

